

REGLAMENTO
DE MEDICIÓN

MEASUREMENT
RULES

CLASE
RG-65

RG-65
CLASS



2010

REGLAS de MEDICION de la CLASE RG-65

El "RG-65" es un Monocasco R/C de Desarrollo, donde todo está permitido, salvo que esté expresamente prohibido por su Reglamento de Medición.

REGLAS de MEDICION**1 GENERAL****1.1 Finalidad de las Reglas de Medición**

1.1.1 Es intención de estas Reglas dar amplia libertad para diseñar y construir Veleros R/C de Regata cuya eslora será de 65 +/- 0.5 cm, con un aparejo de hasta 110 cm de altura y superficie vélica máxima de 2250 cm².

1.1.2 La Clase "RG-65" es una Clase de Desarrollo, por lo tanto está permitido todo aquello que no esté específicamente prohibido en estas Reglas.

1.2 Unidades de Medida

1.2.1 Todas las dimensiones serán medidas en Centímetros, con una precisión de 1 (un) decimal. (Equivale a medir en Milímetros), y el resultado final de los cálculos de superficie será redondeado al cm² entero más próximo.

1.2.2 Máximos y Mínimos son valores absolutos, sin tolerancia.

1.3 Descripción Gráfica

Los Anexos 1, 2, 3, 4 ,5 Y 6 forman parte inseparable de estas Reglas, y las describen gráficamente.

2 ADMINISTRACION

De acuerdo a las Normas de la AIC RG65.

3 CASCO**3.1 General**

El "RG-65" será un monocasco.

3.2 Casco

3.2.1 En cada sección del casco no habrá ningún punto de la obra viva por debajo de 0.3 cm de otro punto de la misma sección pero mas cercano a la quilla/línea de crujía.

3.2.2 Contra la Roda y desde la cubierta, habrá una defensa contra colisiones, con una profundidad de 0.5+/- 0.1 cm por 0.3 cm de ancho como mínimo, de material elastomérico (goma blanda, espuma elástica, etc. (Anexo 5)

4 QUILLA, LASTRE y TIMON.**4.1 Quilla**

La Quilla deberá estar ubicada en la Línea de Crujía del Casco, y no podrá ser movable. Sin embargo puede ser desmontable para facilitar el

MEASUREMENT RULES RG-65 CLASS

The "RG-65" is a Radio Controlled monohull development class, where all is allowed except what is specifically prohibited by these rules of measurement.

MEASUREMENT RULES**1 GENERAL****1.1 Purpose of the measurement**

1.1.1 It is intention of these Rules to give ample freedom to design and build R/C sailing racing models whose length will be of 65/+ 0,5 cm, with an rig height of up to 110 cm and a maximum sail area of 2250 cm².

1.1.2 The Class "RG-65" is a Development Class, therefore everything is permitted except what specifically it is not prohibited in these Rules.

1.2 Measuring Units

1.2.1 All dimensions will be measured in centimeters, with an accuracy of 1 (one) decimal (that is equivalent measuring in millimeters), and the final result of calculations of surface will be rounded to the nearest cm².

1.2.2 Maximums and minimums are absolute values, without tolerance.

1.3 Graphic description

Appendices 1, 2, 3, 4, 5 and 6 are inseparable part of these Rules and describe them graphically.

2 ADMINISTRATION

In accordance with the Standards of the RG65-ICA.

3 HULL**3.1 General**

The "RG-65" will be a monohull.

3.2 Hull

3.2.1 In each section of hull, there will be no point of underwater body below 0.3 cm another point of the same section located closer to the centerline axis of the hull.

3.2.2 On the bow and from the deck, there will be a fender protecting, with a length of 0.5 +/- 0.1 cm by 0.3 cm of width at least, of elastomeric material (flexible gum, elastic foam, etc) (see appendice 5)

4 KEEL, BALLAST and RUDDER**4.1 Keel**

The keel will have to be located in the center line of the hull, and could not be mobile. However it can be removable to facilitate the transport of the model.

transporte del barco.

4.2 Timón

El Timón estará colocado en la Línea de Crujía, tendrá movimiento solo sobre un eje instalado en el Plano de Crujía, y no deberá extenderse fuera de la eslora total del casco.

5 APAREJO

5.1 Definición

El Aparejo está formado por perchas con sus herrajes, jarcias fijas y velas.

Una Velea o Indicador de Viento no forma parte de un aparejo.

5.2 General

5.2.1 Ninguna parte del aparejo se extenderá por delante de la proa, ni por detrás de la popa del barco, ni se alzará a más de 110 cm de altura por encima del arrufo.

5.2.2 El barco podrá regatear portando hasta 2250 cm² de velas en su aparejo.

5.2.3 El barco podrá declarar hasta 3 (tres) aparejos **A, B y/o C indivisibles**, que no excedan individualmente los 2250 cm² de superficie total.

5.2.4 Las dimensiones y áreas de cada nueva vela serán declaradas por escrito, acompañadas por una silueta dibujada en papel. (ANEXO 6)

5.3 Perchas

5.3.1 Todas las perchas deberán tener una sección menor que un círculo de 1.2 cm de diámetro.

5.3.2 Los herrajes de extensión netamente local (ganseras, vang, landas, etc.) no forman parte de la sección de las perchas.

6 VELAS

6.1 Medición

Para el Cálculo de Área Vélica, cada vela se dividirá en trapecios y/o triángulos, cuyas áreas se deben sumar o pueden restar de acuerdo a como suman o restan área real a la vela.

Los Trapecios o Triángulos deberán incluir el paño de la vela. Donde los vértices de la vela sean redondeados con curvaturas abruptas, el vértice de la figura envolvente se considerará ubicado en la intersección de las prolongaciones naturales de los lados de la figura utilizada.

Si un lado de la vela se separa en forma de arco más de 0.2 cm del lado del Trapecio o Triángulo que la mide, el Segmento de Arco resultante será incluido en el Cálculo de Área.

Las áreas parciales correspondientes a las divisiones se calcularán:

a. Trapecios Simples: $(B_0 + B_1) \times h / 2$

b. Trapecios Contiguos, todos de la misma altura: $(B_0/2 + B_1 + \dots + B_n/2) \times h$

c. Triángulos: $B_t \times H_t / 2$

4.2 Rudder

The rudder will be located in the center line of the hull, and will move only on one axis installed in the center line of the hull, and it shall not extend outside the overall length of the hull.

5 RIG

5.1 Definition

The rig is formed by the spars with their fittings, standing rigging and sails.

A Vane or wind direction indicator does not form part of the rig.

5.2 General

5.2.1 No part of rig will extend beyond the bow nor beyond the stern of the boat nor to more than 110 cm high above to the top of the sheer.

5.2.2 The boat shall race while carrying no more than 2250 cm² of sails in its rigs.

5.2.3 The boat could be equipped with up to 3 (three) set of sails **A, B and/or C indivisible**, which each do not exceed 2250 cm² of total surface.

5.2.4 The dimensions and surfaces of each sail will be declared in writing before beginning the Races of the day or the championship, accompanied by a silhouette of each sail drawn out of paper. (APPENDICE 6)

5.3 Spars

5.3.1 All the spars must have a section smaller than a circle 1.2 cm in diameter.

5.3.2 Fittings constituting a definitely local extension (goosenecks, downhauls, rigging of the stays, etc.) do not form part of the section of the spars.

6 SAILS

6.1 Measure

For the calculation of sail area, each sail will be divided into trapezoids and/or triangles, whose surfaces must be added or be cut off.

The Trapezoids or Triangles shall include sail fabric. When the corners of the sail are rounded with abrupt curves, the corner of the enveloping figure is considered with the intersection of the natural prolongations on the sides of the figure used.

If the edge of the sail forms an arc of more than 0.2 cm on the side of the trapezoid or triangle used to measure it, the segment of the resulting arc will be included in the surface calculation.

The partial surfaces corresponding to divisions will be calculated as follows:

a. Simple trapezoids: $(B_0 + B_1) \times h / 2$

b. Contiguous trapezoids, all the same height: $(B_0/2 + B_1 + \dots + B_n/2) \times h$

c. Triangles: $B_t \times H_t / 2$

d. Segmentos de Arco: $C \times f / 1.5$

Donde:

B0, B1, . . . , Bn = Anchos de los trapecios
 h = Altura de los Trapecios
 Bt = Base de Triángulo
 C = Cuerda de Segmento de Arco
 f = Flecha de Segmento de Arco

6.2 Verificación de Dimensiones

Cada vela tendrá marcas indelebles indicando los extremos y puntos especiales de las divisiones usadas para su cálculo de área.

Las dimensiones se miden y/o verifican de borde a borde sobre el paño.

A las velas se les aplicará la mínima tensión necesaria para eliminar arrugas a lo largo de la dimensión que se verifica.

En la verificación de las dimensiones declaradas, se aceptará una tolerancia de 0.5 cm en medidas totales (de puño a puño), y de 0.2 cm en medidas parciales (bases, alturas, flechas de subdivisiones).

En el caso de comprobar diferencias, y dentro de los límites de tolerancia arriba descritos, se deberá recalcular la superficie utilizando los valores reales obtenidos. La superficie total del aparejo no podrá ser mayor a 2250 cm².

6.3 Marcas Identificadorias (ver anexo 4)

Emblema de la clase:

El emblema de la clase se ubicará en el tercio superior de la vela Mayor, estribor por encima, babor por debajo con una medida no menor de 3 cm. por 3.5 cm. (Ver anexo 3)

Número de Vela:

Consistirá en los dos últimos dígitos del número de matrícula.

Deberá haber espacio delante del número de vela para colocar el prefijo 'I'.

En la Vela mayor: El número de vela se ubicará en el tercio medio de la vela mayor, estribor por encima, babor por debajo, con números claramente visibles, en letra Arial o similar, de altura no menor a 8 cm., realizados con un trazo no menos de 0.8 cm. de ancho.

En la Vela de proa: El número de vela se ubicará, en la mitad inferior de la vela, estribor por encima, babor por debajo, con números claramente visibles, en letra Arial o similar, de altura no menor a 8 cm., realizados con un trazo no menor de 0.8 cm. de ancho.

d. Segments of Arc: $C * f / 1.5$

Where:

B0, B1, . . . , Bn = Width of the trapezoids
 h = Height of the trapezoids
 Bt = Base of the triangle
 C = Cord of the segment of arc
 f = Arrow of the segment of arc

6.2 Checking the dimensions

Each sail will have permanent marks indicating the extremes and special points of the divisions used for its surface calculation.

Dimensions are measured and /or verified edge to edge on the cloth.

The minimum tension will be applied to the sails as necessary to eliminate wrinkles along the dimension verified.

When checking declared dimensions, a tolerance of 0.5 cm will be accepted in total measurement (clew point to tack point to head point), and 0.2 cm in partial measurements (bases, heights, arrows of subdivisions).

In case of finding any differences, and within the tolerances described above, the surface should be recalculated using the actual values obtained. The total area of the rig shall not exceed 2250 cm².

6.3 Identifications marks. (see appendice 4)

Emblem of the class:

The class emblem will be located in the upper third of the mainsail, starboard above, port side below, and measure not less than 3 cm. by 3.5 cm. (See appendix 3)

Sail Number:

Consist of the last two digits of either the allocated boat number or owner's personal number.

There should be space allowed in front of the sail numbers to add the prefix 'I' when required.

The Mainsail: The sail number is located in the middle third of the mainsail, starboard above, port side below, with numbers clearly visible in contrasting colour, in Arial font, height not less than 8 cm., Made with a stroke not less than 0.8 cm. wide.

The Foresail: The sail number is located in the lower half of the sail, starboard above, port below, with numbers clearly visible in contrasting colour, in Arial font, height not less than 8 cm., made with a stroke not less than 0.8 cm. wide.

Letras de Nacionalidad: (solo para eventos internacionales)

Las letras de nacionalidad se ubicarán en el tercio inferior de la vela Mayor, estribor por encima, babor por debajo, con letras claramente visibles, en letra Arial o similar, de altura no menor de 4 cm., realizados con un trazo no menor de 0.4 cm. de ancho.

Identificación de Aparejo:

La identificación del aparejo será escrita en forma indeleble y visible, en el puño de driza de todas las velas que lo conforman. Ej. "A", "B", "X", etc.

Superficie de la vela:

El área medida de cada vela será escrita en forma indeleble cerca de su puño de amura.

7 EQUIPO

7.1 General

Se usarán 2 (dos) funciones de control en el sistema de radio. Una función actuará solamente sobre el timón, y la otra actuará solamente sobre las escotas.

Durante las Regatas del Día solo se usarán las velas declaradas, una quilla (con su lastre) y un timón.

7.2 Reemplazos

Ningún elemento constitutivo del barco o de su equipo, excepto las baterías del equipo de radio, podrá ser reemplazado durante las Regatas del Día, salvo que el elemento a reemplazar se haya roto o perdido durante el evento y el ODD considere que esta rotura o pérdida fue realmente fortuita y accidental.

No hay restricciones para reemplazar las baterías del equipo de radio durante las Regatas del Día.

Nationality letters: (only for international events)

The nationality letters will be located in the lower third of the mainsail, starboard above, port side below, with letters clearly visible in contrasting colour, in Arial font, height not less than 4 cm., made with a stroke of not less than 0.4 cm. wide.

Identification of the rig:

The identification of the rig should be written with water-proof ink and be clear and visibly in the head corner on all the sails that form the rig. Eg "A", "B", "X", etc..

Sail area:

The measured area of each sail will be indelibly written in the tack of the sail.

7 REMOTE CONTROL EQUIPMENT

7.1 General

Radio systems with 2 (two) control functions shall be used.

One function will act only on the rudder, and the other will act only on the sheets.

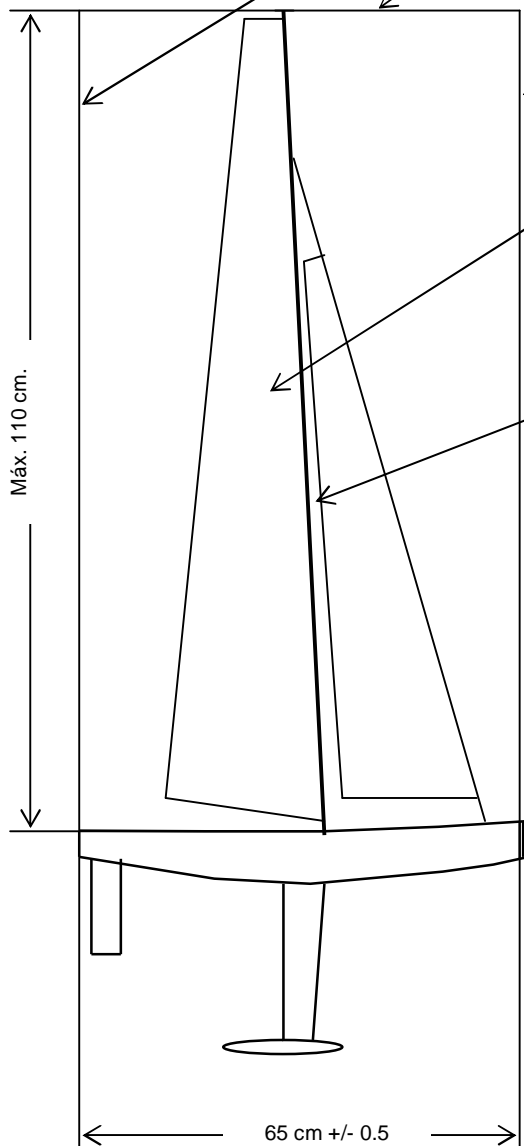
During the races of the day, one will use only the declared rigs, one keel (with its ballast) and one rudder.

7.2 Replacements

No component of the boat nor its equipment, except the batteries of the equipment of radio, shall be replaced during the races of the day, except if the element to be replaced is broken or lost during the event and that the ODD considers that this breakage or loss is really fortuitous and accidental.

There is no restriction about replacement of RC equipment batteries during the races of the day.

ANEXO 1

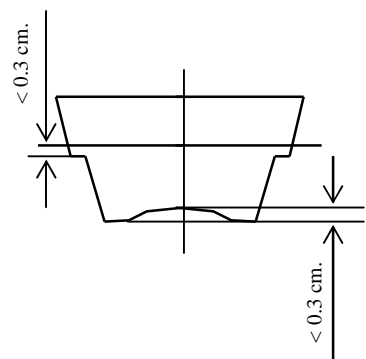


Regla 5.2.1:
Ninguna parte del aparejo se extenderá por delante de proa, ni por detrás de la popa, ni se alzará a más de 110 cm por encima del arrufo.

Regla 5.2.2:
El barco podrá regatear portando hasta 2250 cm² de superficie vélica en su aparejo

Regla 5.2.3:
El barco podrá estar equipado con hasta 3 aparejos que serán usados en forma individual e indivisibles.

Regla 3.2.2:
Contra la Roda y desde la cubierta, habrá una defensa contra colisiones, con un largo de 0.5+/- 0.1 cm por 0.3 cm de ancho como mínimo, de material elastomérico (goma blanda, espuma elástica, etc.).



Regla 1.1.1:
Es intención de estas Reglas, dar amplia libertad para construir veleros R/C de regata, cuya eslora será de 65 cm +/- 0.5, con un aparejo 110 cm de altura y una superficie vélica máxima de 2250 cm²

Regla 3.2.1:
En cada sección del casco no habrá ningún punto de la obra viva, por debajo de 0.3 cm de otro punto en la misma sección pero más cercano a la quilla o línea de crujía

ANEXO 2

REGLA 6.1.3:

Si un lado de la vela, se separa en forma de arco mas de 0.2 cm del lado del trapecio o triángulo que la mide, el segmento de arco resultante será incluido en el cálculo del área.

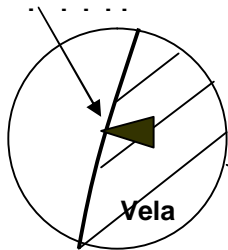
REGLA 6.1.4d:

Segmento de arco = $C \times F / 1.5$

REGLA 6.1.4b:

Trapecios contiguos, todos de la misma altura.
 $(B0/2+B1+B2+B3+B4/2) \times h$

Marca

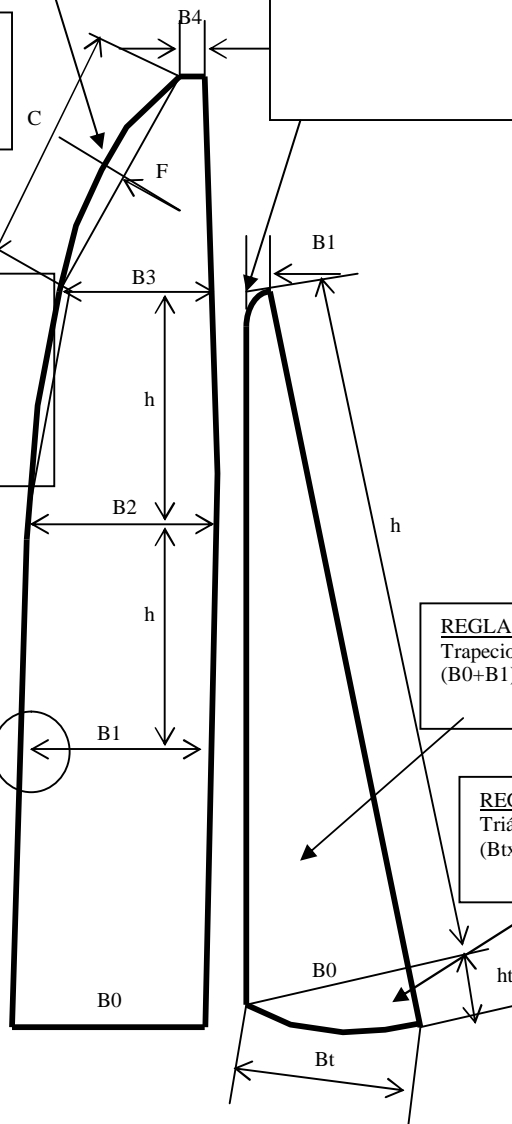


REGLA 6.2.1:

Cada vela tendrá indelebles indicando los extremos y puntos especiales de las divisiones usadas para su cálculo de área.

REGLA 6.1.2:

Los trapecios o triángulos deben incluir el paño de la vela. Done los vértices de las velas sean redondeados con curvaturas abruptas, el vértice de la figura envolvente se considerará ubicado en la intersección de las prolongaciones naturales de los lados de las figuras utilizadas.



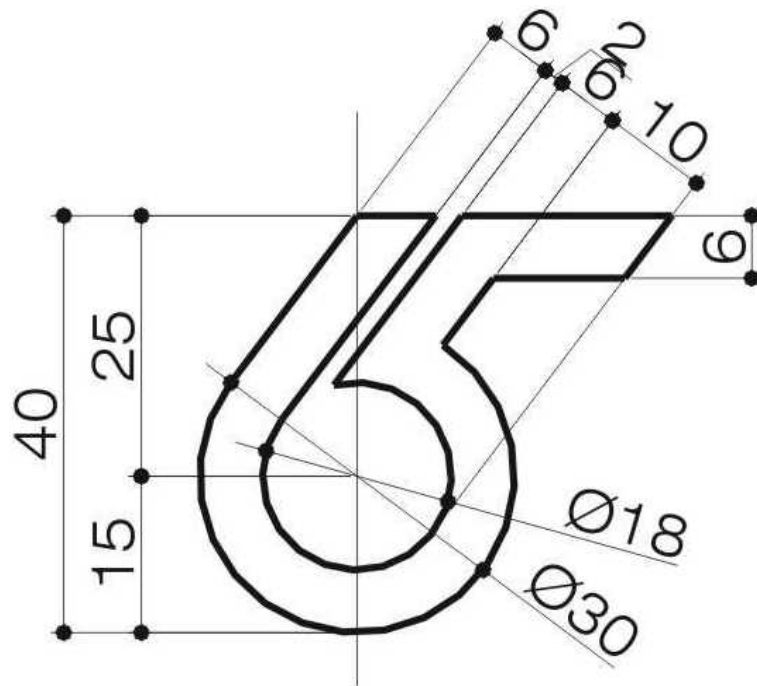
REGLA 6.1.4a:

Trapezio simple = $(B0+B1) \times h / 2$

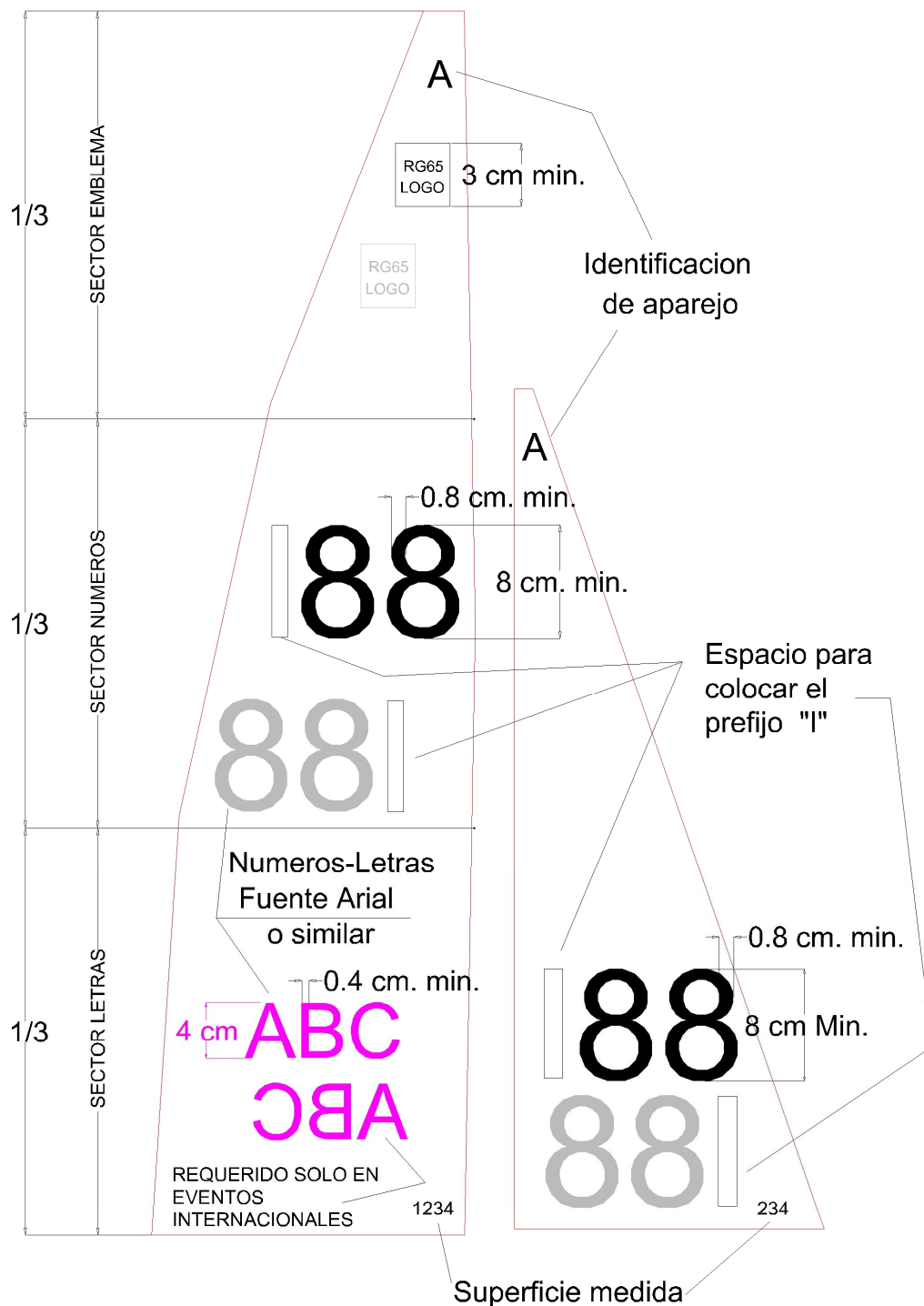
REGLA 6.1.4c:

Triángulos = $(Bt \times ht) / 2$

ANEXO 3



ANEXO 4

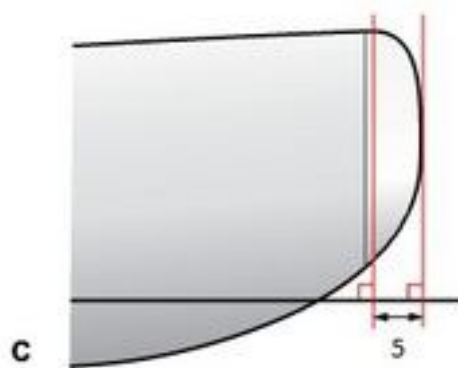
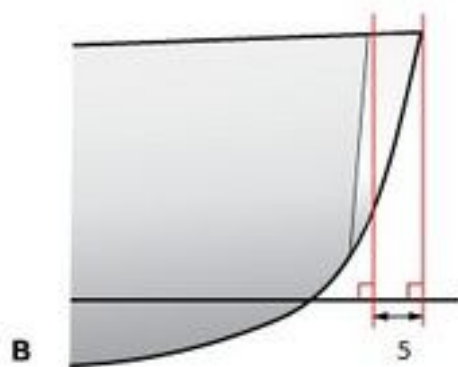
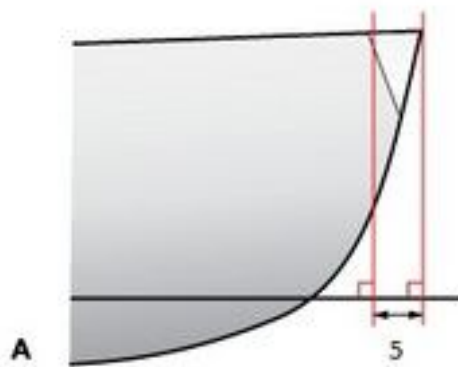


SOLO EN EL CASO DE NO PODER AJUSTAR LAS IDENTIFICACIONES
 USAR EL APENDICE E6 DE LAS INTERNATIONAL RACING RULES

ANEXO 5

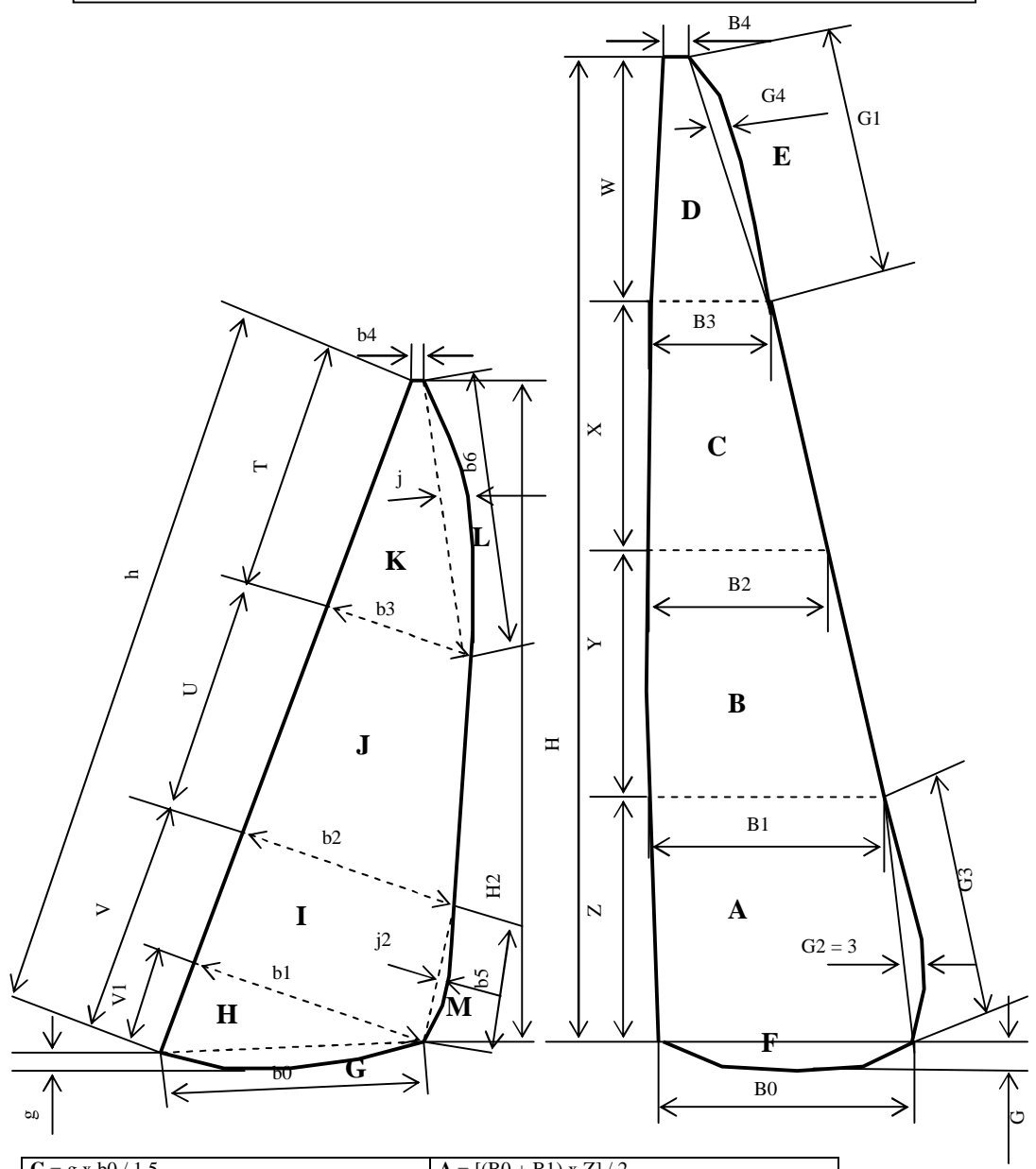
A= Incorrecto
B y C= Correcto

Unidades en mm.



ANEXO 6

EJEMPLO PARA MEDICION DE VELAS RG-65



$G = g \times b_0 / 1.5$	$A = [(B_0 + B_1) \times Z] / 2$
$H = V_1 \times b_1 / 2$	$B = [(B_1 + B_2) \times Y] / 2$
$I = [(b_1 + b_2) \times (V - V_1)] / 2$	$C = [(B_2 + B_3) \times X] / 2$
$J = [(b_2 + b_3) \times U] / 2$	$D = [(B_3 + B_4) \times W] / 2$
$K = [(b_2 + b_4) \times T] / 2$	$E = (G_4 \times G_1) / 1.5$
$L = (j \times b_6) / 1.5$	$F = (B_0 \times G) / 1.5$
$M = (j_2 \times b_5) / 1.5$	
TOTAL FOQUE = G + H + I + J + K + L + M	TOTAL MAYOR = A + B + C + D + E + F
SUPERFICIE TOTAL = TOTAL FOQUE + TOTAL MAYOR	

CERTIFICADO DE MEDICION RG-65

Registro, medición y propiedad de la clase RG-65 (ver. 2010)

CERIFICADO DE MEDICION Nro.:

(numero de patrón)

Propietario:

Dirección:

Localidad:

Telefono:

e-mail:

Declaración del propietario.

Declaro que solamente participaré en regatas oficiales siempre que mantenga mi yate arriba identificado de acuerdo con el reglamento Oficial de la clase y de conformidad con este Certificado.

firma

fecha

Declaración del Medidor.

Certifico que todas las medidas que constan en el Diagrama de Medición y la Reglamentación de la Clase fueron verificadas y son correctas y que el yate se ajusta a las normas vigentes.

Nombre:

Agrupación / flota:

firma

fecha:

Cambio de propiedad.

Declaro que solamente participaré en regatas oficiales siempre que mantenga mi yate arriba identificado de acuerdo con el reglamento Oficial de la clase y de conformidad con este Certificado.

firma

fecha

nota: Para participar en las regatas oficiales de la Clase es necesario someter al yate a una medición oficial. Los medidores oficiales de la Clase deberán completar el Formulario de medición de casco y velas adjunto a este Certificado y firmarlo despues de verificar y medir el yate.

FORMULARIO DE MEDICION DE CASCOS	CERTIF. Nro.:
---	--------------------------

	CASCO A	NOMBRE:		
fecha	Es un monocasco?		si	no
	La eslora del casco es 65 cm. +- 0.5 ? (regla 1.1)		si	no
Firma y sello	Tiene su protección en la proa y cumple con las medidas de la regla 3.2 ?		si	no
	Cumple con la regla 3.2.1?		si	no
	La quilla esta ubicada en la linea de crujía?		si	no
	El timón esta en la linea de crujía?		si	no
	El timón se extiende fuera de la eslora del casco?		si	no
	La radio control utiliza mas de 2 funciones?		si	no
	Una función actua solamente sobre el timón y la otra solamente sobre las escotas?		si	no

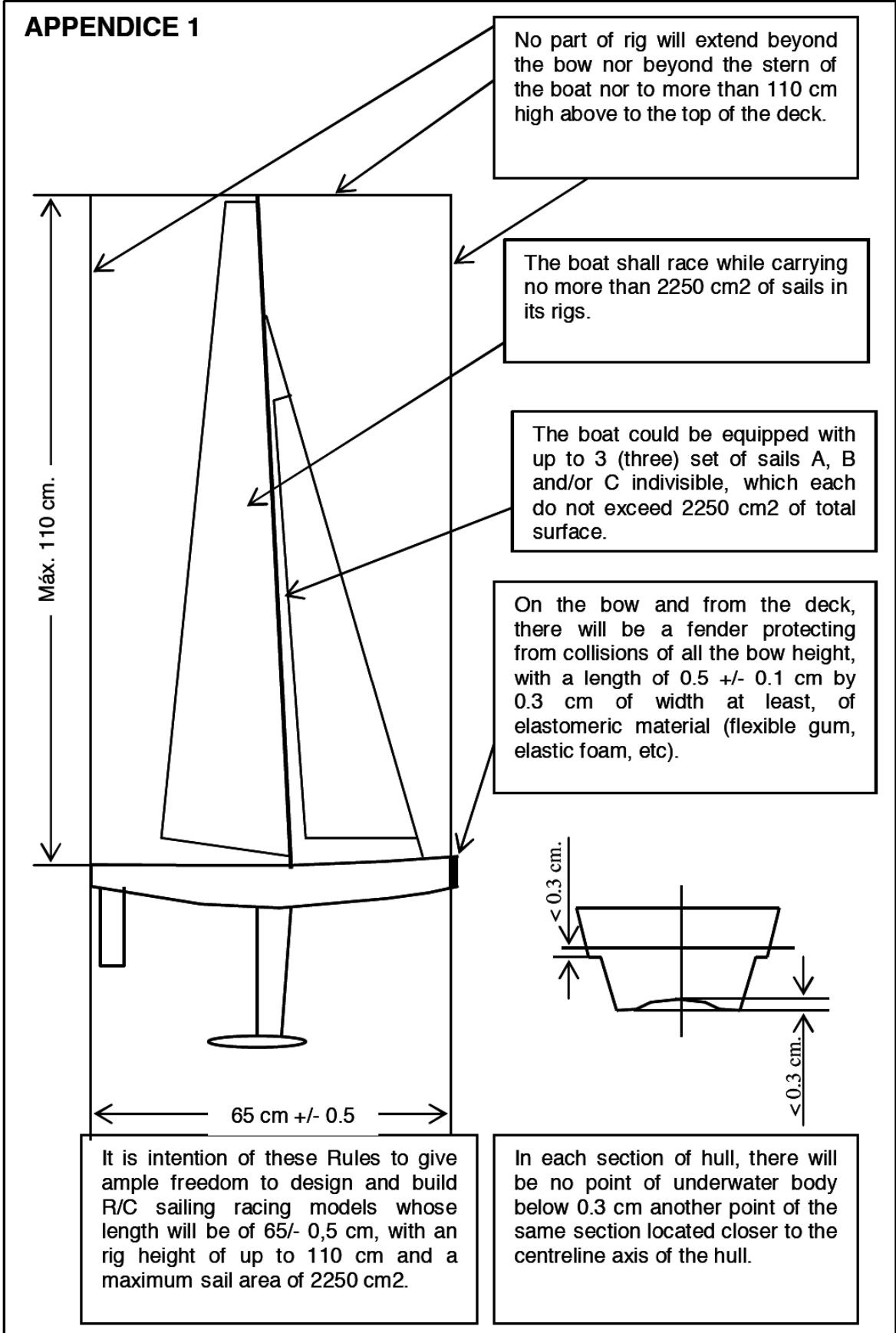
	CASCO B	NOMBRE:		
fecha	Es un monocasco?		si	no
	La eslora del casco es 65 cm. +- 0.5 ? (regla 1.1)		si	no
Firma y sello	Tiene su protección en la proa y cumple con las medidas de la regla 3.2 ?		si	no
	Cumple con la regla 3.2.1?		si	no
	La quilla esta ubicada en la linea de crujía?		si	no
	El timón esta en la linea de crujía?		si	no
	El timón se extiende fuera de la eslora del casco?		si	no
	La radio control utiliza mas de 2 funciones?		si	no
	Una función actua solamente sobre el timón y la otra solamente sobre las escotas?		si	no

	CASCO C	NOMBRE:		
fecha	Es un monocasco?		si	no
	La eslora del casco es 65 cm. +- 0.5 ? (regla 1.1)		si	no
Firma y sello	Tiene su protección en la proa y cumple con las medidas de la regla 3.2 ?		si	no
	Cumple con la regla 3.2.1?		si	no
	La quilla esta ubicada en la linea de crujía?		si	no
	El timón esta en la linea de crujía?		si	no
	El timón se extiende fuera de la eslora del casco?		si	no
	La radio control utiliza mas de 2 funciones?		si	no
	Una función actua solamente sobre el timón y la otra solamente sobre las escotas?		si	no

	CASCO D	NOMBRE:		
fecha	Es un monocasco?		si	no
	La eslora del casco es 65 cm. +- 0.5 ? (regla 1.1)		si	no
Firma y sello	Tiene su protección en la proa y cumple con las medidas de la regla 3.2 ?		si	no
	Cumple con la regla 3.2.1?		si	no
	La quilla esta ubicada en la linea de crujía?		si	no
	El timón esta en la linea de crujía?		si	no
	El timón se extiende fuera de la eslora del casco?		si	no
	La radio control utiliza mas de 2 funciones?		si	no
	Una función actua solamente sobre el timón y la otra solamente sobre las escotas?		si	no

AVISO A LOS MEDIDORES - IMPORTANTE -
La finalidad del certificado de medición es fundamentalmente para mantener el equilibrio entre los yates durante las competencias. Todos los items del certificado, principalmente los que se refieren a medidas, deberán ser detalladamente observados.

FORMULARIO DE MEDICION DE APAREJOS		CERTIF. Nro.:	
fecha	APAREJO Y VELAS A La altura del mastil desde el arrufo es menor o igual a 110 cm.? Alguna parte del aparejo sobresale de la eslora del barco? Las perchas (botavaras, palo etc.) Tienen una sección menor o igual a 1.2 cm.? La superficie de las velas de este aparejo es menor o igual a 2250 cm ² ? Tiene sus números e identificaciones en las dimensiones según la regla 6.3? Tiene las marcas de medición indicando los extremos de medición?	si si si si si si	no no no no no no
Firma y sello	Tiene indicada en cada vela, en el puño de amura su superficie? SUP. MAYOR: SUP. FOQUE:	si	no
fecha	APAREJO Y VELAS B La altura del mastil desde el arrufo es menor o igual a 110 cm.? Alguna parte del aparejo sobresale de la eslora del barco? Las perchas (botavaras, palo etc.) Tienen una sección menor o igual a 1.2 cm.? La superficie de las velas de este aparejo es menor o igual a 2250 cm ² ? Tiene sus números e identificaciones en las dimensiones según la regla 6.3? Tiene las marcas de medición indicando los extremos de medición?	si si si si si si	no no no no no no
Firma y sello	Tiene indicada en cada vela, en el puño de amura su superficie? SUP. MAYOR: SUP. FOQUE:	si	no
fecha	APAREJO Y VELAS C La altura del mastil desde el arrufo es menor o igual a 110 cm.? Alguna parte del aparejo sobresale de la eslora del barco? Las perchas (botavaras, palo etc.) Tienen una sección menor o igual a 1.2 cm.? La superficie de las velas de este aparejo es menor o igual a 2250 cm ² ? Tiene sus números e identificaciones en las dimensiones según la regla 6.3? Tiene las marcas de medición indicando los extremos de medición?	si si si si si si	no no no no no no
Firma y sello	Tiene indicada en cada vela, en el puño de amura su superficie? SUP. MAYOR: SUP. FOQUE:	si	no
fecha	APAREJO Y VELAS D La altura del mastil desde el arrufo es menor o igual a 110 cm.? Alguna parte del aparejo sobresale de la eslora del barco? Las perchas (botavaras, palo etc.) Tienen una sección menor o igual a 1.2 cm.? La superficie de las velas de este aparejo es menor o igual a 2250 cm ² ? Tiene sus números e identificaciones en las dimensiones según la regla 6.3? Tiene las marcas de medición indicando los extremos de medición?	si si si si si si	no no no no no no
Firma y sello	Tiene indicada en cada vela, en el puño de amura su superficie? SUP. MAYOR: SUP. FOQUE:	si	no
fecha	APAREJO Y VELAS E La altura del mastil desde el arrufo es menor o igual a 110 cm.? Alguna parte del aparejo sobresale de la eslora del barco? Las perchas (botavaras, palo etc.) Tienen una sección menor o igual a 1.2 cm.? La superficie de las velas de este aparejo es menor o igual a 2250 cm ² ? Tiene sus números e identificaciones en las dimensiones según la regla 6.3? Tiene las marcas de medición indicando los extremos de medición?	si si si si si si	no no no no no no
Firma y sello	Tiene indicada en cada vela, en el puño de amura su superficie? SUP. MAYOR: SUP. FOQUE:	si	no
IMPORTANTE: Sin el/los diagrama/s de medición de velas entregado/s por el patron del yate este Certificado de Medición carece de validez.			



APPENDICE 2

If the edge of the sail forms an arc of more than 0.2 cm on the side of the trapezoid or triangle used to measure it, the segment of the resulting arc will be included in the surface calculation.

Segments of Arc:
 $C * f / 1.5$

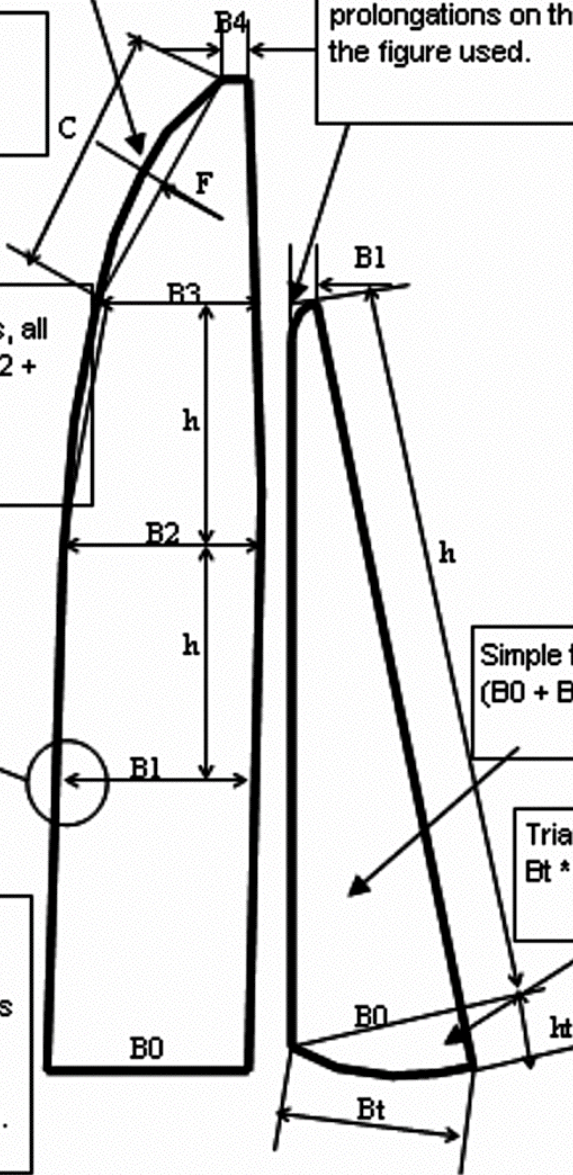
The Trapezoids or Triangles shall include sail fabric. When the corners of the sail are rounded with abrupt curves, the corner of the enveloping figure is considered with the intersection of the natural prolongations on the sides of the figure used.

Contiguous trapezoids, all the same height:
 $(B0/2 + B1 + \dots + Bn/2) * h$

MARK



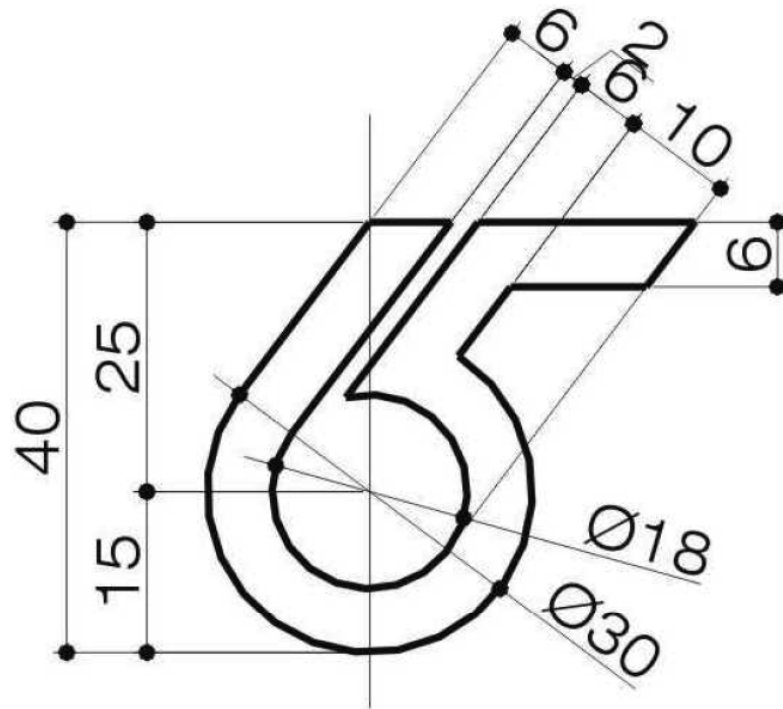
Each sail will have permanent marks indicating the extremes and special points of the divisions used for its surface calculation.



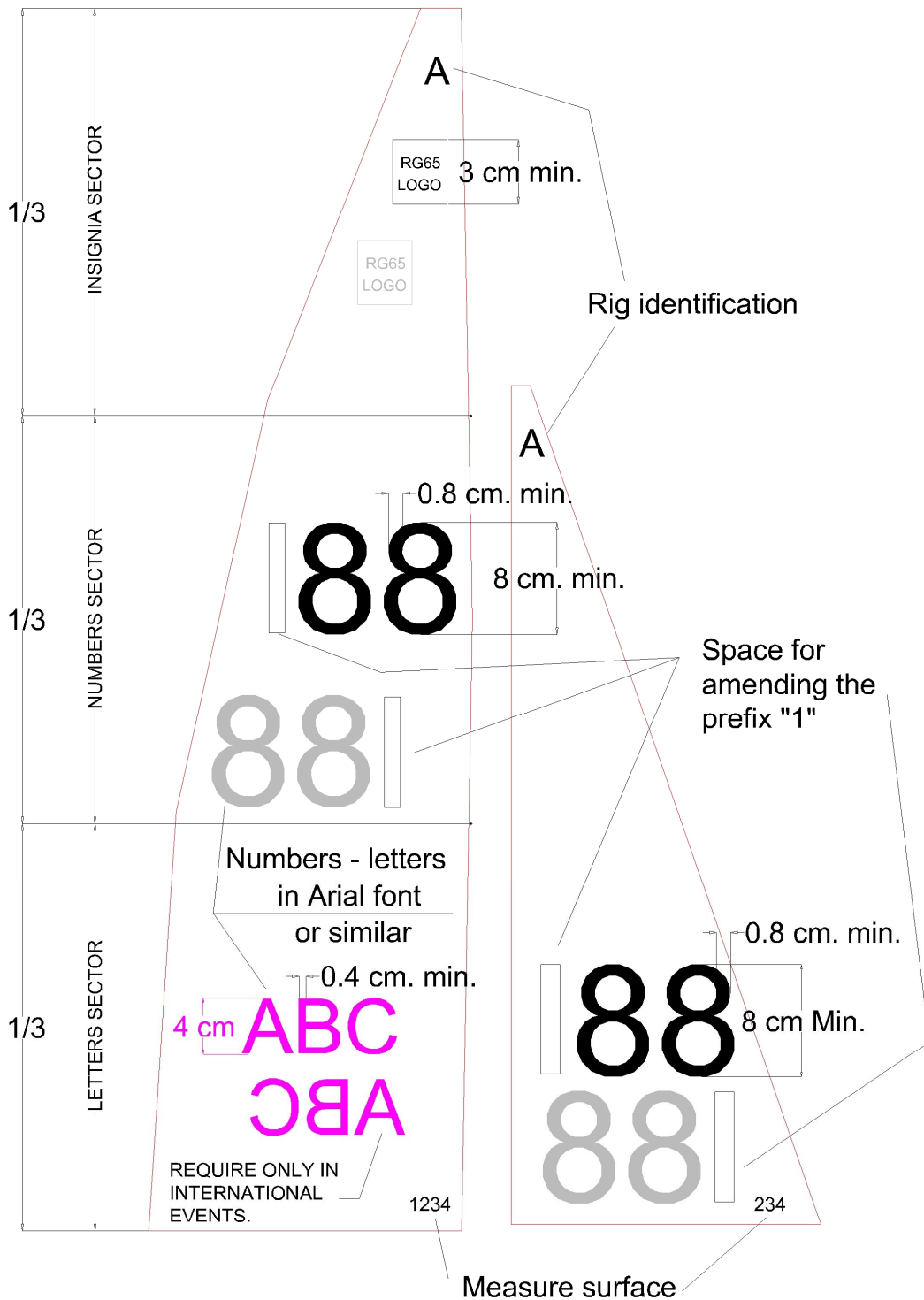
Simple trapezoids:
 $(B0 + B1) * h / 2$

Triangles:
 $Bt * ht / 2$

APPENDICE 3



APPENDICE 4

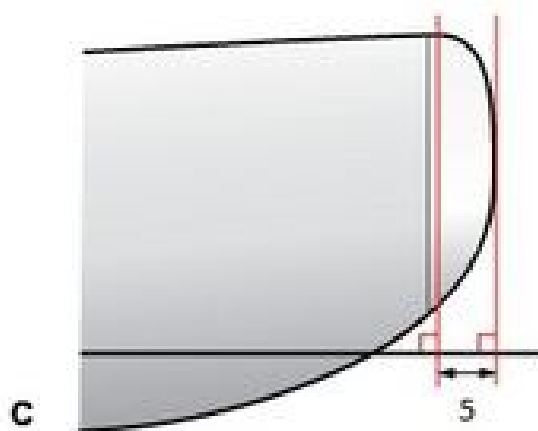
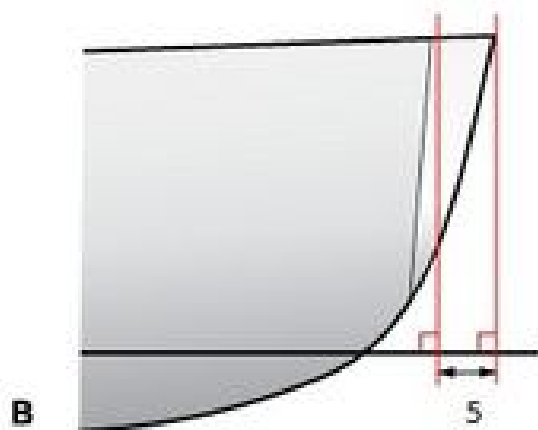
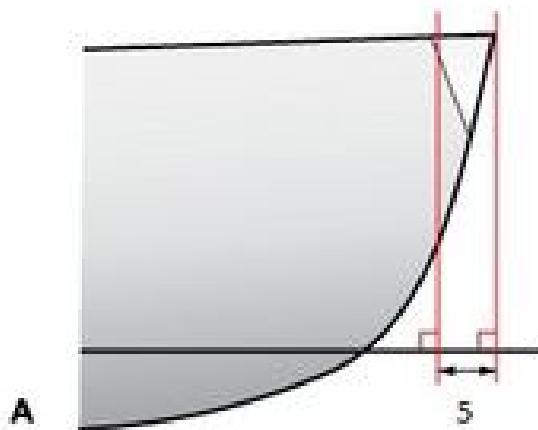


ONLY IN CASE THAT THE IDENTIFICATION DOES NOT FIT
USE THE APPENDIX E6 OF THE INTERNATIONAL RACING RULES

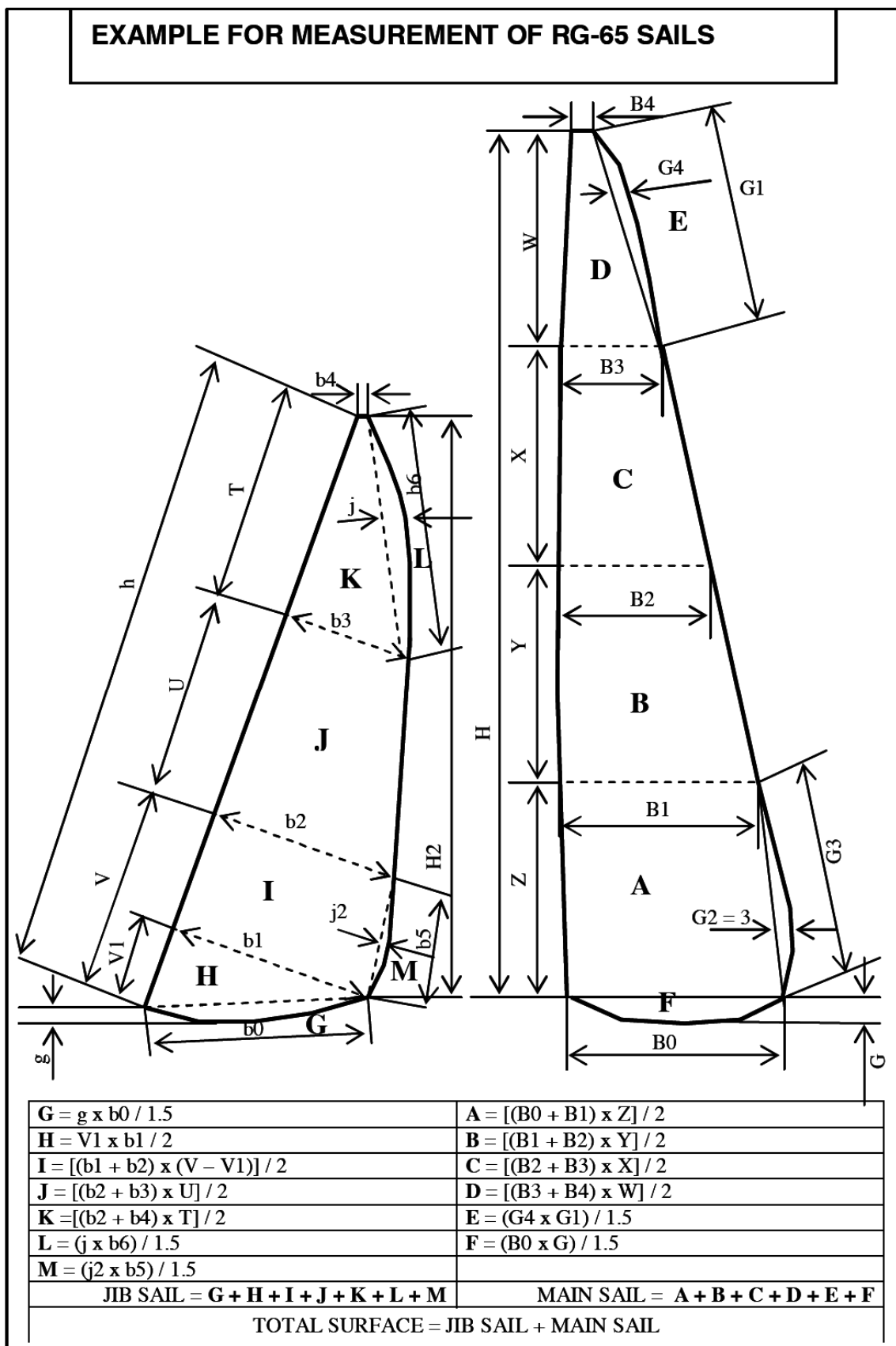
APPENDICE 5

A= INCORRECT
 B, C= CORRECT

Units in millimeters



APPENDICE 6



MEASUREMENT CERTIFICATE RG-65

Register, Measurement and ownership Certificat RG65 Class (ver.2010)

MEASUREMENT CERTIFICATE N°:		(owner number)
------------------------------------	--	----------------

Owner :	Telephone :
Address :	e-mail:
City :	

Owner statement.

I solemnly declare that I shall participate in regatta officials always by maintaining the model identified below in accordance with this certificate and with the rules of the Class.

signature date :

Measurer statement

I guarantee that all the measures contained in the rules of Class and diagrams were verified, found correct and that the model is in compliance with the requirements of the Class.

Name: signature

Origin : date :

Change of owner.

I solemnly declare that I shall participate in official regatta always maintaining the model identified below in accordance with this certificate and with the rules of the Class.

signature date :

Note: to participate in official regatta of the Class, the yacht must be subjected to a official measure. The official measures of the Class will complete the Forms of measure of hull and rigging attached to this Certificate and will sign them after measure and check of the model.

MEASUREMENT FORM - RIGS	CERTIF. No.:
--------------------------------	-------------------------

	RIG A			
date	The mast height, measure from the sheer, does not exceed 110 centimeters ?	yes	no	
	No element of the rig extend beyond the hull length ?	yes	no	
	The pars (boom, mast etc.) have a section not exceeding 1.2 cm ?	yes	no	
	The sail area of this rig does not exceed 2250 cm2 ?	yes	no	
	The numbers, identifications and their dimensions comply with rule 6.3 ?	yes	no	
signature and stamp	The marks indicating the measure points are visible ?	yes	no	
	The surface of each sail is indicated at its tack point ?	yes	no	
	MAIN SAIL SURFACE :			JIB SURFACE : -

	RIG B			
date	The mast height, measure from the sheer, does not exceed 110 centimeters ?	yes	no	
	No element of the rig extend beyond the hull length ?	yes	no	
	The pars (boom, mast etc.) have a section not exceeding 1.2 cm ?	yes	no	
	The sail area of this rig does not exceed 2250 cm2 ?	yes	no	
	The numbers, identifications and their dimensions comply with rule 6.3 ?	yes	no	
signature and stamp	The marks indicating the measure points are visible ?	yes	no	
	The surface of each sail is indicated at its tack point ?	yes	no	
	MAIN SAIL SURFACE :			JIB SURFACE :

	RIG C			
date	The mast height, measure from the sheer, does not exceed 110 centimeters ?	yes	no	
	No element of the rig extend beyond the hull length ?	yes	no	
	The pars (boom, mast etc.) have a section not exceeding 1.2 cm ?	yes	no	
	The sail area of this rig does not exceed 2250 cm2 ?	yes	no	
	The numbers, identifications and their dimensions comply with rule 6.3 ?	yes	no	
signature and stamp	The marks indicating the measure points are visible ?	yes	no	
	The surface of each sail is indicated at its tack point ?	yes	no	
	MAIN SAIL SURFACE :			JIB SURFACE :

	RIG D			
date	The mast height, measure from the sheer, does not exceed 110 centimeters ?	yes	no	
	No element of the rig extend beyond the hull length ?	yes	no	
	The pars (boom, mast etc.) have a section not exceeding 1.2 cm ?	yes	no	
	The sail area of this rig does not exceed 2250 cm2 ?	yes	no	
	The numbers, identifications and their dimensions comply with rule 6.3 ?	yes	no	
signature and stamp	The marks indicating the measure points are visible ?	yes	no	
	The surface of each sail is indicated at its tack point ?	yes	no	
	MAIN SAIL SURFACE :			JIB SURFACE :

	RIG E			
date	The mast height, measure from the sheer, does not exceed 110 centimeters ?	yes	no	
	No element of the rig extend beyond the hull length ?	yes	no	
	The pars (boom, mast etc.) have a section not exceeding 1.2 cm ?	yes	no	
	The sail area of the sail of this rig does not exceed 2250 cm2 ?	yes	no	
	The numbers, identifications and their dimensions comply with rule 6.3 ?	yes	no	
signature and stamp	The marks indicating the measure points are visible ?	yes	no	
	The surface of each sail is indicated at its tack point ?	yes	no	
	MAIN SAIL SURFACE :			JIB SURFACE :

IMPORTANT: This certificate is invalid if the sails measure diagrams, given by the owner, are not attach to this measure form.

MEASUREMENT FORM - HULL	CERTIF. No.:
--------------------------------	-------------------------

date	HULL A	NAME :	
	Is it a monohull ?		yes no
	Is length is 65 cm +/- 0.5cm ? (rule 1.1)		yes no
	Is there a bow fender, does it comply with rule 3.2 ?		yes no
	Does the hull comply with rule 3.2.1 ?		yes no
	Is the keel located centreline ?		yes no
	Is the rudder centreline ?		yes no
signature and stamp	Does the rudder not protrude beyond the hull length ?		yes no
	Does the remote control use more than two channels ?		yes no
	Does one control act only on the rudder and the other only on the sheets ?		yes no

date	HULL B	NAME :	
	Is it a monohull ?		yes no
	Is length is 65 cm +/- 0.5cm ? (rule 1.1)		yes no
	Is there a bow fender, does it comply with rule 3.2 ?		yes no
	Does the hull comply with rule 3.2.1 ?		yes no
	Is the keel located centreline ?		yes no
	Is the rudder centreline ?		yes no
signature and stamp	Does the rudder not protrude beyond the hull length ?		yes no
	Does the remote control use more than two channels ?		yes no
	Does one control act only on the rudder and the other only on the sheets ?		yes no

date	HULL C	NAME :	
	Is it a monohull ?		yes no
	Is length is 65 cm +/- 0.5cm ? (rule 1.1)		yes no
	Is there a bow fender, does it comply with rule 3.2 ?		yes no
	Does the hull comply with rule 3.2.1 ?		yes no
	Is the keel located centreline ?		yes no
	Is the rudder centreline ?		yes no
signature and stamp	Does the rudder not protrude beyond the hull length ?		yes no
	Does the remote control use more than two channels ?		yes no
	Does one control act only on the rudder and the other only on the sheets ?		yes no

date	HULL D	NAME :	
	Is it a monohull ?		yes no
	Is length is 65 cm +/- 0.5cm ? (rule 1.1)		yes no
	Is there a bow fender, does it comply with rule 3.2 ?		yes no
	Does the hull comply with rule 3.2.1 ?		yes no
	Is the keel located centreline ?		yes no
	Is the rudder centreline ?		yes no
signature and stamp	Does the rudder not protrude beyond the hull length ?		yes no
	Does the remote control use more than two channels ?		yes no
	Does one control act only on the rudder and the other only on the sheets ?		yes no

NOTE TO THE MEASURER - IMPORTANT

The purpose of the certificate of measurement is critical to maintaining the balance between the yachts at the events. **All** certificate items, mainly relating to measures must be carefully observed